



低温調理器

BONIQ 3.0

品番 : BNQ-29
日本国内 AC100V 専用

この商品は海外ではご使用になれません
For use in Japan only

この度はお買い上げいただき誠にありがとうございます。

- ・ この取扱説明書を良くお読みになり正しくお使いください。
- ・ 使用する前に「安全上の注意」を必ずお読みください。特に、「危険」「警告」は、守らないと死亡・重傷を負う可能性があることを示し、「注意」は、軽傷を負うことが想定されるか、または物理的損害の発生が想定される内容となっておりますので必ずご確認ください。
- ・ 「保証書」は「お買い上げ日」「販売店名」の記入を必ず確かめ、販売店からお受け取りください。インターネットで購入された場合は、購入を証明する領収書や納品書等を保管してください。
- ・ この取扱説明書はお使いになる方がいつでも見ることができるよう大切に保管してください。

もくじ

・ 製品概要	02
・ 安全上のご注意	03
・ 各部の名称	07
・ 操作パネル	08
・ 操作方法	09
・ お手入れ	13
・ こんな時は	15
・ 製品仕様	16
・ 保証とアフターサービス	17

製品概要



* コンテナは別売になります。詳細は BONIQ ホームページにてご確認ください。

- ・ BONIQ 3.0 は 5L ～ 15L の水量に対応した低温調理器です。
- ・ 内部のヒーターにより加熱し、サーキュレーターが水を循環させ、温度センサーで水温を一定に管理する事で任意の温度帯での調理を簡単に実現することができます。
- ・ 【温度】 5°C～ 95°C、【時間】 1 分～ 99 時間 59 分まで設定することが可能です。※冷却することはできません。
- ・ タッチパネル式操作で、必要なボタンを点灯・点滅させ操作案内を致します。

安全上のご注意

最初に、この「安全上の注意」をよく読んでいただき、正しく使用してください。人への危害や、財産への損害を未然に防止するため、必ず守る必要があることを説明しています。

図記号の意味



注意を促す記号です。



禁止を促す記号です。



必ず行うことを示す記号です。



危険

誤った取扱いをしたときに、死亡や重傷に結びつくもの。



- 塗れた手で電源プラグを触らない
感電の原因となります。



- ケーブルが傷ついている場合は使用をしない
発煙や発火の原因となります。
- 日本国内以外での国で使用しない
故障や感電の原因となります。本製品は日本国内専用品です。
- 製品を水の中に沈めたり、落としたりしない
製品の故障の原因となります。
- お子様など、取り扱いに不慣れたかただけでの使用はしない
感電ややけどの原因となります。
- 電源コードが破損した状態で使用しない
異常があった場合は使用を中止し、サービスセンターに連絡をしてください。
- たこ足配線や延長コードを使用しない
発煙や発火の原因となります。
- 屋外では使用しない
屋内専用です。屋外では使用しないでください。




- プラグをコンセントから外すときは、プラグ部をつかむ
ケーブルをつかんでの取り外しでは、ケーブルが破損する恐れがあります。



- 使用する際は、必ずアース線を接続する
アースを接続せずに使用すると、感電の恐れがあります。




安全上のご注意

	<ul style="list-style-type: none"> ● プラグをコンセントにつなぐ際は、しっかりと根元まで差し込む ほこりや水が付くことで、発煙や火災の原因となります。 ● AC100V コンセント専用製品です AC200V のコンセントにつなぐと故障の原因となります。 ● 定格 15A のコンセントを単独で使用する コンセントの定格を超えた接続をすると、発煙や発火の原因となります。
---	--



警告

誤った取扱いをしたときに、死亡や重傷に結びつく可能性があるもの。

 <p>分解禁止</p>	<ul style="list-style-type: none"> ● 分解しない 発煙や発火、ケガや感電の原因となります。 ● 改造しない 発煙や発火、ケガや感電の原因となります。
	<ul style="list-style-type: none"> ● プラグをつなぐコンセントの場所に注意する ケーブルに足を引っかけることでケガや、製品本体が倒れることで故障の原因となります。 ● テーブルなど、高い場所での使用時には十分に注意する 床に落とすことで製品本体の故障の原因となります。
	<ul style="list-style-type: none"> ● ケーブルを束ねて使用しない 発熱の恐れがあります。 ● 使用后すぐにお手入れをしない、触れない 使用後は本体やお湯など、熱いものに触れないようにしてください。 ● お手入れ時に洗剤を使用しない 本体の劣化、故障の原因となります。 ● お湯が熱い状態では触れたりしない やけどやケガの原因となります。

安全上のご注意



- **プラグ部は水洗いしない**
水が付いた状態でコンセントにつなぐと感電の原因となります。
- **製品全体を丸洗いしない**
本体は防水仕様ですが、強く洗うことで内部に水が浸入をし、故障の原因となります。
- **製品が汚れている状態で使用しない**
性能が出ない恐れがあります。定期的なメンテナンスをお願いします。詳細は P14 を参照してください。
- **汚れていたり焦げた状態のコンセントには接続しない**
発煙や発火の原因となります。
- **汚れていたり焦げた状態のプラグは使用しない**
発煙や発火の原因となります。
- **浴室など、湿気が多い場所では使用しない**
感電や発煙、発火の原因となります。
- **異常を感じた状態では使用しない**
発煙や発火の原因となります。異常を感じた場合はサービスセンターまでご連絡ください。
- **直火の近くでは使用しない**
製品本体の故障の原因や、発煙発火の原因となります。
- **ペットがいる場所では使用しない**
おしっこがかかることで故障をしたり、ケーブルが破損することで発煙、発火の原因となります。
- **子供に操作をさせない**
思わぬケガの原因となります。
- **子供の手が届く場所では使用しない**
思わぬケガの原因となります。
- **不安定な場所で使用しない**
使用中にコードをひっかけて製品が落ちることでの故障や、お湯がかかることでやけどの原因となります。
- **熱に弱いテーブルや敷物、台の上で使用しない**
熱により溶けることがあります。

安全上のご注意



- **食材は食品用の耐熱袋に入れて使用する**
食材が製品本体に付着することで故障の原因となります。
- **調理後は必ず火が通っていることを確認する**
食中毒などの原因となります。
- **耐熱袋に入れた食材には空気が入っていないことを確認する**
加熱が不十分となる原因となります。
- **調理する食材の厚みに合わせた適切な調理時間や温度を設定する**
食中毒などの原因となります。



注意

誤った取扱いをしたときに、傷害または家屋・家財などの損害に結びつくもの。

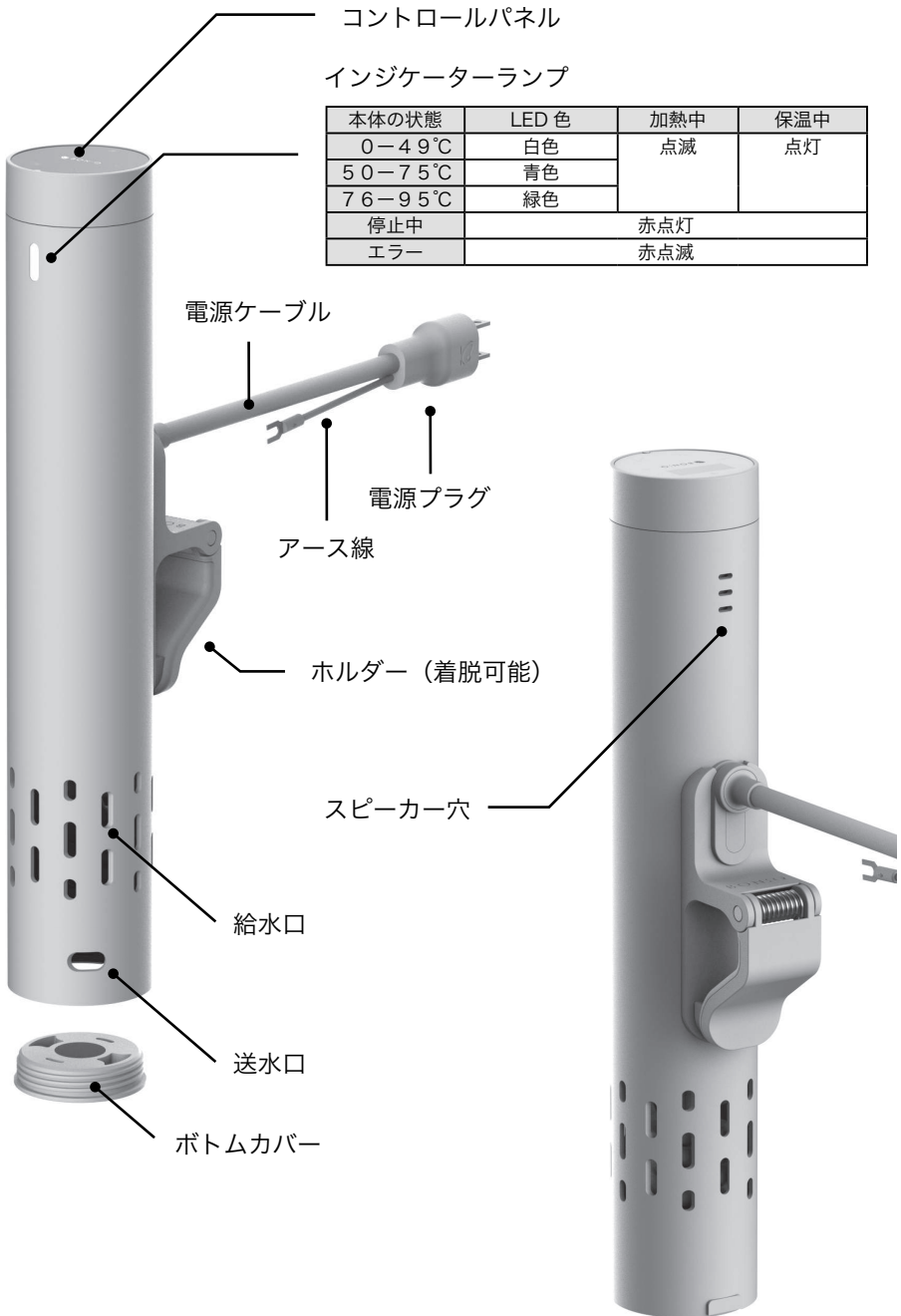


- **電源タイマーは使用しない**
思わぬ事故の原因となります。
- **調理する際は水以外の液体を使用しない**
製品本体の故障の原因となります。
- **不安定な状態の容器に製品本体を取り付けない**
倒れることで故障やけがの原因となります。
- **調理用途以外に使用しない**
思わぬ事故の原因となります。
- **極端に寒い環境では使用しない**
容器内の温度が均一に保てず、性能が出ない恐れがあります。

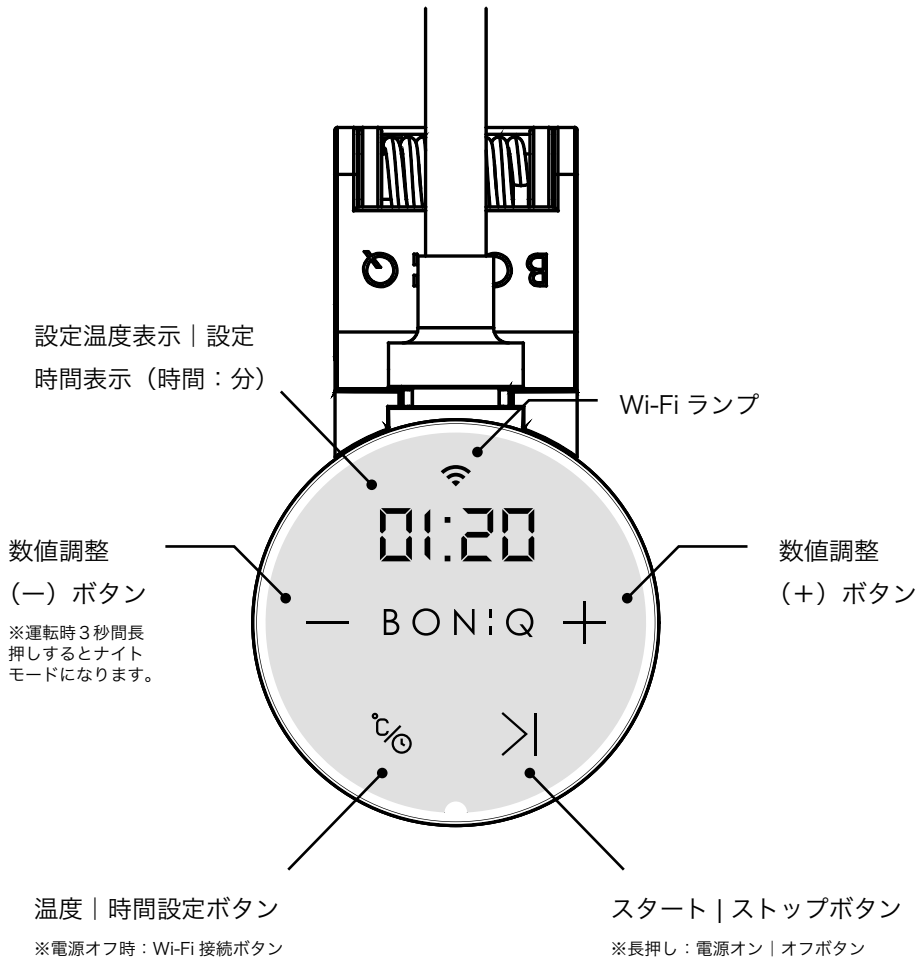


- **使わないときはプラグを抜く**
思わぬ事故の原因となります。
- **適切な容器の大きさで使用をする**
正しい性能が発揮できない恐れがあります。
- **適切な水位で使用する**
正しい性能が発揮できない恐れがあります。適切な水位に関しては P9 を参照してください。

各部の名称



操作パネル



※ナイトモード

夜間のディスプレイライトを消灯する機能

操作方法

【下準備】

材料を耐熱袋に入れる。容器に水又はお湯を入れる（水から加熱を始めると、設定温度へ到達するまでに時間がかかりますので、40℃程度のお湯から始めることをお勧めします）

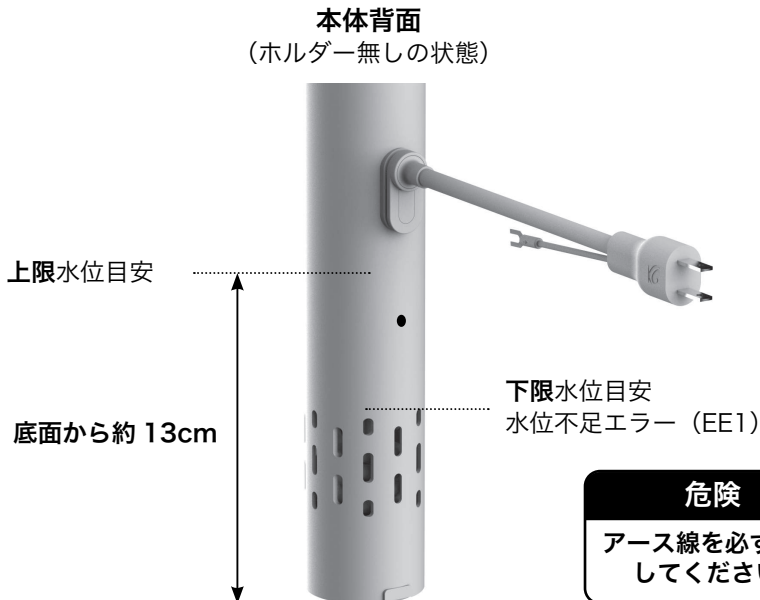


< ボニー君 >

STEP1

水又はお湯の入った容器に BONIQ 3.0 をセットする

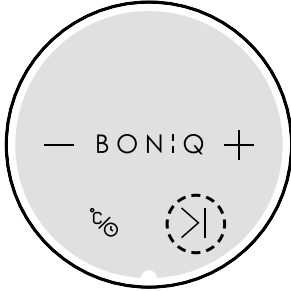
- ・ **ホルダーを容器側に固定する**
(本体下部にマグネットが入っているので、磁石が使える鍋でしたらホルダーが無くても本体を立てることができます)
- ・ **水またはお湯の量が、上限水位目安～下限水位目安の間にあることを確認**
下限水位目安を下回ると警告アラームと「EE1」とエラーが表示されます
- ・ **高温・長時間調理時は蒸発による水位減少を防ぐため、(食材分を考慮した) 最大水量を用意する**
- ・ **電源プラグをコンセントに差し込む**



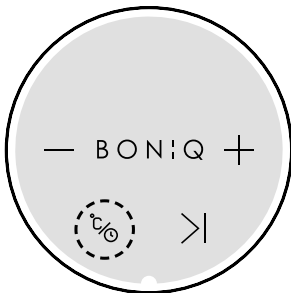
操作方法

STEP2

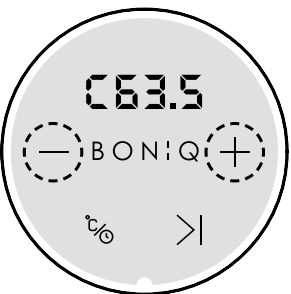
温度をセットする (例) 63.5°Cに設定する場合



電源ボタンを押します



設定ボタンを押します



(+) (-) ボタンで
希望温度に設定します

※長押しで早送りができます

63.5 (例)63.5°Cに設定する場合

温度 | 時間設定ボタンを押すと
時間設定モードに変わります

操作方法

STEP3

時間をセットする～食材を投入する

(例) 1時間20分に設定する場合



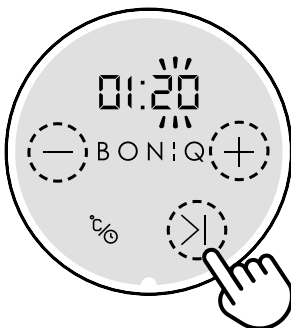
(+) (-) ボタンで希望の“時間”を設定する

※長押しすると時間を素早く変更出来ます

※設定単位にお気をつけください (左：時間、右：分となります)



温度 | 時間設定ボタンを押す



(+) (-) ボタンで希望の“分”を設定し加熱をスタート

(例) 1時間20分に設定する場合

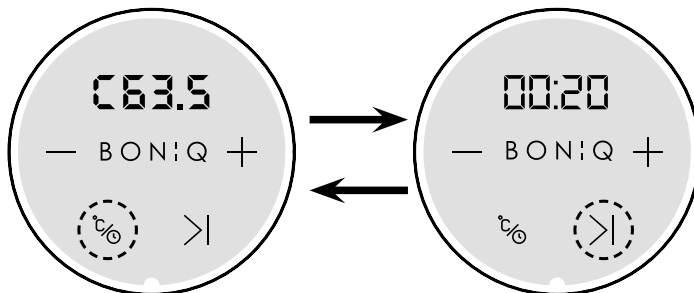
操作方法

- ・ 設定時間に到達し、タイマーが鳴ったら、鍋の中に食材が入った耐熱袋をゆっくりと沈める。
- ・ 袋内に空気が残らないよう、湯に入れながらしっかり空気を抜く。
- ・ 食材を完全に沈め、食材全体が湯に浸かるようにする。
- ・ 高温・長時間調理は、湯にカバーをして水位減少を防ぐ。

STEP4

調理開始

※ 調理中は 3 秒毎に現在温度と残り時間を交互に表示します



設定温度：63.5℃

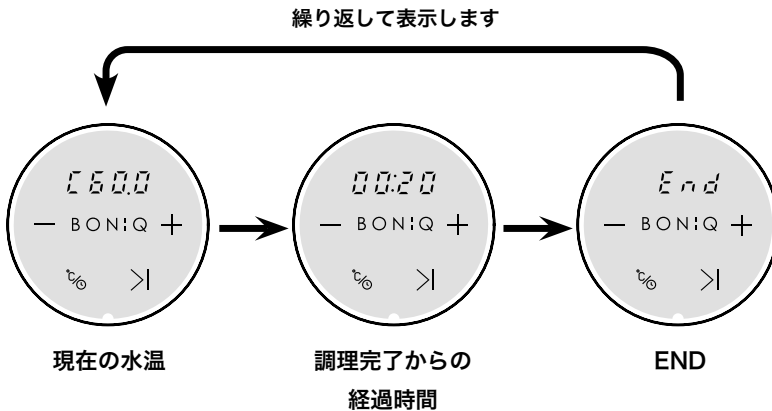
残り時間：20分

操作方法

STEP5

調理完了後

調理が完了すると1分間アラームが鳴ってお知らせします。調理終了後は90分以内にお召し上がりいただくか、耐熱袋ごと氷水に浸けて急冷し冷蔵・冷凍保存してください。調理が終了したら、食材を取り出し、電源プラグを抜いてください。



- ※ 調理完了から90分放置された食材は、食品衛生の観点から摂食をおやめください。

お手入れ

防水性や剛性を高めておりますが、必ずメンテナンスを定期的に行ってください。動作不良に関しては1年間保証が付帯しておりますが、破損・腐食などの外的要因に関しては保証対象外となります。メンテナンスせずに使用を続けると、食材が詰まる事による破損・金属部分の腐食等の原因となります。下記のメンテナンスをお願い致します。

- ・ 水は毎回変えて常に綺麗な水で使用する
- ・ 週1回はボトムカバーを取って内部をブラシで掃除する
- ・ 月1回はクエン酸洗剤で水垢を除去する

※ ブラシは別途お買い求め下さい。汚れていた場合は都度手入れをしてください。

【内部の掃除】週1回を推奨

小さな食片やゴミが内部に残らない様に週に1回はこちらのメンテナンスをお願い致します。

1. ボトムカバーを反時計回りに回して取る
2. 内部を細管用ブラシで掃除する
3. 水ですすいで、乾いた布で拭く



- ※ ブラシは別途お買い求め下さい。
- ※ 本製品は防水仕様のため、水がかかっても問題ございません。
- ※ 必ずコンセントからケーブルを抜いた状態で作業をおこなってください。

【水垢の掃除】月1回を推奨

内部パーツに水垢がこびり付かない様に月に1回はこちらのメンテナンスをお願い致します。

※塩素系洗剤とは絶対に混ぜないでください。

1. 鍋に本体を設置し、最大水位付近まで水を入れる
2. 温度 60°C、時間 1 時間に設定し、水 1L に対して小さじ 1 (5g 程度) の【粉末クエン酸】を入れ運転開始
3. 運転が終了したら、電源を抜いて本体を冷ます
4. 本体が冷めたら水ですすいで、乾いた布で拭く

こんな時は

- **本体からカチカチと音がする**
運転中は、温度を一定に保つために頻繁に加熱 | 停止を繰り返しています。加熱するために通電するとリレースイッチが接続して音がします、不具合ではありません。
- **推奨の鍋サイズはありますか？**
5L - 15L の鍋をご使用ください。
- **食材が破損する**
水流によって卵が割れたり、魚の身が傷むことがあるので、水流の出口を調理用鍋の側面へ向けてください。
- **本体が作動しない**
電源とプロペラを確認してください。
不具合を感じましたらサービスセンターにお問い合わせください。
- **低水位警報アラーム**
スタート直後にアラームが鳴る場合は水位が下限水位よりも下にありますので水を足してください。下限水位ぎりぎりの水位の場合は、循環時に発生する波により水面が上下して鳴る場合もあります。
- **本品動作時、インジケータランプが不安定に点灯している**
電力変調により起こるもので、問題ありません。



製品仕様



品名	低温調理器 BONIQ 3.0
品番	BNQ-29
定格電圧	AC100V 50/60Hz
定格電力	1,000W
設定温度	5°C～95°C ※冷却することはできません。
温度安定性	±0.1°C
対応 WiFi 規格	IEEE802.11b/g/n
対応湯煎容量	5～15L
外形寸法	本体：高さ 約 315mm、直径 約 53mm
	ホルダー：高さ 約 103mm、幅 約 32mm、奥行 約 43mm
重量	約 1,050g
電源コード長さ	約 1.5m

※仕様は予告なく変更する場合があります、予めご了承ください。

保証とアフターサービス

保証規定

- **保証期間**
お買い上げいただいた日より **1 年間**
- **保証内容**
 - * お買い上げいただいた商品に万が一不具合がございましたら、1 年間の保証期間内であれば交換をお受けいたします。
 - * 取扱説明書に従った使い方をしていただき、1 年以内に製品の不具合があった場合は無償で修理・交換いたします。
 - * 「BONIQ サービスセンター」(次ページ参照)までお問い合わせください。お買い上げ明細書(コピー可)と商品と一緒にご返送いただく形となります。
 - * また、万一注文と異なる商品、破損品、不良品がお手元に届きましたら、お取り替えいたします。いずれの場合も、当社理由による場合は送料を当社で負担させていただきます。
 - * 商品不具合による返品対応は、商品到着後 7 日以内に限り、商品到着後 8 日以降は交換となります。(同一商品の手配が不可能など、交換に応じることができない場合がございます)
- **BONIQ シリーズ：**
一般家庭用製品のため、業務使用については保証対象外となります。
- **BONIQ Pro シリーズ：**
一般家庭での使用、業務での使用、いずれも保証対象となります。
- **保証を受けるために必要な事項**
お問い合わせ時に購入証明を確認させていただきます。
(購入製品、購入店舗、購入時期など)
お手元にレシート、もしくはオンラインでの購入履歴がわかるものをご用意ください。
- **保証規定**
 - * 日本国内での使用のみ保証いたします。
 - * 「正規販売店一覧」(次ページ参照)に記載のない、非正規店での購入は保証対象外となります(オークションやフリマサイトなどの中古販売(新品であっても)でのお取り引きを含む)

保証とアフターサービス

- **保証期間内であっても、下記の場合は有償交換となります。**
 - * 誤った使い方、不当な修理改造による故障および損傷
 - * お買上げ後の落下等による故障および損傷
 - * 災害、異常電圧、指定外仕様電源等による故障および損傷
 - * 保証書、及び、レシートの提示が無い場合
 - * 海外での使用による故障
 - * メンテナンス不足による故障

※当項目は改定する場合があります。最新の情報は下記、BONIQ 公式サイトの「BONIQ 保証規定／正規販売店一覧」ページをご覧ください。

- **正規販売店一覧**
下記、BONIQ 公式サイトの「BONIQ 保証規定／正規販売店一覧」ページにてご確認ください。



<https://boniq.store/support/warranty-policy/>

BONIQ 保証規定
正規販売店一覧

- **免責事項**
 - * 商品の不具合による食材のロスや営業損害に関しては、大変申し訳ございませんが保証の対象外になりますこと、ご了承くださいませ。

お問い合わせ

万が一、製品に不具合がございましたら下記へご連絡ください。


サービスセンター

〒350-0269

埼玉県坂戸市にっさい花みず木 5-7-3

電話番号:0800-700-6123 (通話無料 / 平日 10～17 時)

メールアドレス: support@boniq.jp

株式会社 葉山社中

公式製品サイト: <https://boniq.store/>



